

 CODALTEC CORPORACIÓN DE ALTA TECNOLOGÍA	FORMATO SOLICITUD COTIZACIÓN	Fecha: 2024.11.13
		Código: MI-PD-FR-07
		Versión: 01
		Página 1 de 8

Fecha: 21 DE ABRIL DE 2026	
Señores: INVITACION ABIERTA 027-2026 Bogotá D.C	
ADVERTENCIA	LA COTIZACIÓN SOLICITADA SERVIRÁ DE BASE PARA LA ELABORACIÓN DE UN ESTUDIO DE MERCADO Y, POR TANTO, NO CONSTITUYE EN SÍ MISMA UNA OFERTA Y CONSECUENTEMENTE <u>NO OBLIGA A LAS PARTES.</u>
OBJETO	Prestación del servicio técnico especializado de mecanizado para la fabricación de la estructura principal de un satélite tipo CubeSat de 1U, fabricados en aleación de Aluminio 7075, de acuerdo con los planos técnicos especificados, en el marco del proyecto.
FIRMA COTIZANTE	(Se debe indicar la calidad en la que se presenta, si es como persona natural, jurídica o en consorcio, promesa de sociedad futura o unión temporal)
VALIDEZ DE LA COTIZACIÓN	Al menos 90 días
ESPECIFICACIONES TÉCNICAS	<p>REQUISITOS Y/O PERFIL: Empresa o entidad del sector educación, servicios tecnológicos o ingeniería, que cuente con Registro Único Tributario (RUT), y que tenga registrada en el mismo como actividad económica principal o secundaria al menos una de las establecidas a continuación:</p> <ul style="list-style-type: none"> • 8544 educación técnica laboral • 7210 investigaciones y desarrollos experimentales en el campo de las ciencias naturales y la ingeniería • 7112 actividades de ingeniería y actividades conexas de consultoría técnica • 8543 educación técnica profesional • 2592 tratamiento y revestimiento de metales; mecanizado <p>El contratista deberá acreditar disponibilidad de equipos de mecanizado CNC de al menos 3 ejes, aptos para el trabajo en aleaciones de aluminio de alta resistencia, así como instrumentos de medición y control dimensional de precisión.</p> <p>EXPERIENCIA: El contratista deberá demostrar experiencia en al menos uno (1) de los siguientes frentes:</p> <ul style="list-style-type: none"> • Ejecución de proyectos de investigación aplicada, desarrollo tecnológico o fabricación de prototipos en los que se haya empleado maquinaria CNC de precisión para la obtención de componentes, en los últimos cinco (5) años. • Prestación de servicios de mecanizado, manufactura de precisión o fabricación de piezas técnicas a entidades externas, en sectores de alta



CODALTEC
CORPORACIÓN DE ALTA TECNOLOGÍA

**FORMATO SOLICITUD
COTIZACIÓN**

Fecha: 2024.11.13

Código: MI-PD-FR-07

Versión: 01

Página 2 de 8

exigencia dimensional como el aeroespacial, defensa, automotriz, médico o industrial avanzado.

- Participación como ejecutor o co-ejecutor en proyectos que hayan requerido el uso de equipos CNC para la construcción, integración o validación de sistemas, dispositivos o estructuras de ingeniería.

Condiciones técnicas:

- El material de trabajo (Aluminio 7075) será suministrado por el contratista.
- Todos Los planos de fabricación serán entregados por la entidad contratante en formato DXF/DWG o STEP. El contratista es responsable de la interpretación correcta de los mismos (Anexo PDF).

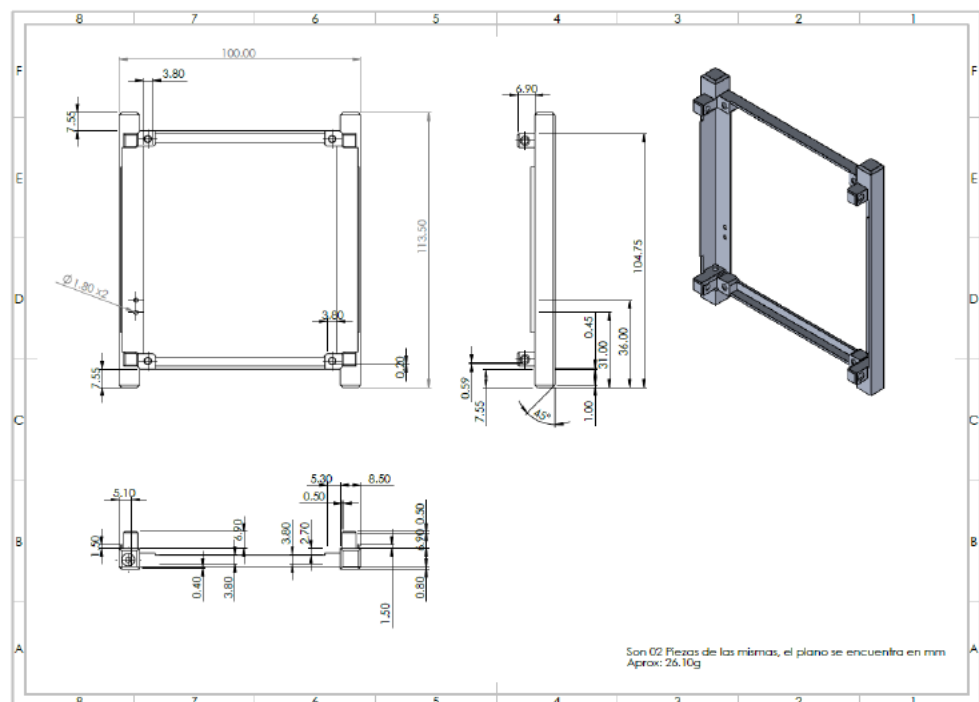


Figura1. Imagen ilustrativa cara sat 1U

**CONDICIONES
DE
CONTRATACIÓN**

**PLAZO DE
EJECUCIÓN**

30 Mayo 2026

**FORMA DE
PAGO**

Servicio a Adquirir

Servicio técnico especializado de mecanizado para la fabricación de la estructura principal de un satélite tipo CubeSat de 1U



CODALTEC
CORPORACIÓN DE ALTA TECNOLOGÍA

**FORMATO SOLICITUD
COTIZACIÓN**

Fecha: 2024.11.13


Código: MI-PD-FR-07

Versión: 01

Página 3 de 8

**REQUISITOS
JURIDICOS A
EXIGIR EN LA
FUTURA
CONTRATACIÓN**

ITEM	PERSONA JURIDICA
1	Propuesta debidamente firmada COTIZACION a nombre de CODALTEC
2	Certificado de Existencia y Representación Legal Cámara de Comercio (vigencia de 90 días - tres meses).
3	Registro Único de Proponentes (RUP) y soportes de experiencia. y/o soportes de experiencia
4	Copia legible de la Cédula de Ciudadanía del Representante Legal
5	Copia legible de la Tarjeta Profesional y cedula del CONTADOR
6	Certificado de Vigencia de Matricula Profesional JUNTA CENTRAL DE CONTADORES (Tres (03) meses a partir de la fecha de expedición)
7	Registro Único Tributario - RUT (del año actual)
8	Certificación de pagos de seguridad social y aportes parafiscales firmado por contador de quien se anexa documentación
9	Certificación de parafiscales con la tarjeta profesional y la certificación de la junta central de contadores vigente de quien firma

 CODALTEC CORPORACIÓN DE ALTA TECNOLOGÍA	FORMATO SOLICITUD COTIZACIÓN	Fecha: 2024.11.13
		Código: MI-PD-FR-07
		Versión: 01
		Página 4 de 8

		10	Certificación bancaria del año actual
		11	PROCURADURIA RL-EMPRESA vigente- y representante
		12	CONTRALORIA RL-EMPRESA vigente y representante
		13	POLICIA RP vigente
		14	Documento REDAM
		NOTA: Se debe dirigir el formato diligenciado, su cotización y los documentos indicados al correo contratacion@codaltec.com	
	REQUISITOS ECONÓMICOS A EXIGIR EN LA FUTURA CONTRATACIÓN	El Cotizante deberá diligenciar el anexo 1 del presente formato, referente a los indicadores Financieros y de capacidad organizacional.	
VALOR OFRECIDO	(Indicación específica de que quien cotiza deberá tener en cuenta todos los gastos en los que incurra por la suscripción, legalización y ejecución del contrato, como impuestos, publicaciones, constitución garantía única (SI PLAICA), transporte, operarios, etc.)		
PLAZO PARA PRESENTAR COTIZACIÓN	VEINTICUATRO (24) HORAS		



CODALTEC
CORPORACIÓN DE ALTA TECNOLOGÍA

**FORMATO SOLICITUD
COTIZACIÓN**


Fecha: 2024.11.13

Código: MI-PD-FR-07

Versión: 01

Página 5 de 8

<p>GARANTÍAS PARA LA EJECUCIÓN DEL CONTRATO: (En caso de requerirse, de acuerdo con los riesgos del contrato)</p>	<p>Los Proveedores deben constituir una garantía de cumplimiento dentro de los cinco (05) días hábiles siguientes a la suscripción del contrato a favor de CODALTEC, por el valor, amparos y vigencia establecidos en la siguiente tabla. El valor de los amparos de la garantía de cumplimiento es calculado de acuerdo con el valor del contrato.</p>		
	AMPARO	SUFICIENCIA	VIGENCIA
	Cumplimiento del Contrato	(número porcentaje) % del valor total del contrato.	Igual al plazo de ejecución del contrato más (XX) meses.
	Calidad y correcto funcionamiento del Servicio	(número porcentaje) % del valor total del contrato.	Igual al plazo de ejecución del contrato más (XX) meses
	Pago de Salarios, Prestaciones e indemnizaciones laborales.	(número porcentaje) % del valor total del contrato.	Igual al plazo de ejecución del contrato más tres (03) años.
	RESPONSABILIDAD CIVIL EXTRACONTRACTUAL	(número porcentaje)	(cantidad vigencia)
Anticipo o Pago anticipado	(número porcentaje)	(cantidad vigencia)	

 CODALTEC CORPORACIÓN DE ALTA TECNOLOGÍA	FORMATO SOLICITUD COTIZACIÓN	Fecha: 2024.11.13
		Código: MI-PD-FR-07
		Versión: 01
		Página 6 de 8

ANEXO 1

INDICADORES FINANCIEROS PARA EXIGIR PARA LA FUTURA CONTRATACIÓN (cuando Aplique)

Con base en la información registrada en los Estados Financieros a **(colocar fecha de cierre estados financieros)**

LIQUIDEZ

$$\begin{array}{r}
\text{Activo Corriente} \\
\hline
\text{Pasivo Corriente}
\end{array}
= \frac{\$ \quad \quad}{\$ \quad \quad} = \boxed{0}$$

INDICADOR DE ENDEUDAMIENTO

$$\frac{\text{Pasivo Total}}{\text{Activo Total}} = \frac{\$ \quad \quad}{\$ \quad \quad} = \$ \quad \quad - \times 100 = \boxed{0\%}$$

RAZÓN DE COBERTURA DE INTERESES

$$\frac{\text{Utilidad Operacional}}{\text{Gastos de Intereses}} = \frac{\$ \quad \quad}{\$ \quad \quad} = \boxed{0}$$

 CODALTEC CORPORACIÓN DE ALTA TECNOLOGÍA	FORMATO SOLICITUD COTIZACIÓN	Fecha: 2024.11.13
		Código: MI-PD-FR-07
		Versión: 01
		Página 7 de 8

**INDICADORES ORGANIZACIONALES PARA EXIGIR PARA LA FUTURA
CONTRATACIÓN**

Con base en la información registrada en los Estados Financieros a **(colocar fecha de cierre estados financieros)**

RENTABILIDAD DE PATRIMONIO

$$\begin{array}{r}
\text{Utilidad} \\
\text{Operacional} \\
\hline
\text{Patrimonio}
\end{array}
= \frac{\$ \text{ []}}{\$ \text{ []}} = \text{ [] XXXX}$$

RENTABILIDAD DEL ACTIVO

$$\begin{array}{r}
\text{Utilidad} \\
\text{Operacional} \\
\hline
\text{Activo Total}
\end{array}
= \frac{\$ \text{ []}}{\$ \text{ []}} = \text{ [] XXXX}$$

 CODALTEC CORPORACIÓN DE ALTA TECNOLOGÍA	FORMATO SOLICITUD COTIZACIÓN	Fecha: 2024.11.13
		Código: MI-PD-FR-07
		Versión: 01
		Página 8 de 8

ANEXO 2

VALORACIÓN DE PROPUESTA ECONÓMICA

El suscrito **(nombre representante legal)**, obrando en calidad de representante legal / apoderado de la compañía **(nombre entidad)**, relaciono de forma económica en firme y, en consecuencia, ofrezco proveer los bienes/servicios necesarios para el **(OBJETO)**, en los términos y conforme a las condiciones previstas para el efecto, por un valor total de **(valor en número y letra)**, así:

CUADRO DE PRECIOS

(Se debe ajustar de acuerdo con la necesidad)

Ítem	Descripción	Cantidad (días, meses, etc.)	Vlr. unitario	Iva	Valor Unitario con IVA	Valor total con IVA
1						
2						

NOTAS:

1. En los casos en que aplique se debe discriminar el impuesto de IVA dentro del valor de la oferta.
2. Si el bien o el servicio se encuentra legalmente exento de IVA, se deberá indicar de manera clara y expresa la norma que contempla el beneficio.

(Nombre y firma Representante Legal)